

Wegeventil 2-Wege/2-Positionen

$Q_{\max} = 15 \text{ l/min}$, $p_{\max} = 420 \text{ bar}$

Schaltmagnet, direktgesteuert, Kegelausführung

Typenreihe: WSP22ONA3...



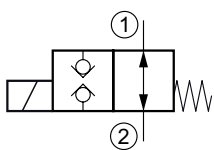
- Einschraubventil
- Für Bohrungsform AL
- Alle Aussenteile mit Zink-Nickel-Beschichtung nach DIN EN ISO 19598
- Einsetzbar als Hochdruck-Vorsteuerventil
- Beidseitig sitzdicht sperrend
- Geringer Druckverlust
- Kompakte Bauweise
- Einbau in Gewindeanschlusskörper Typ GALA
- Stromlos offen
- "Low-Watt" Ausführung
- Aufsteckspule drehbar und ohne Öffnen des Hydraulikkreises auswechselbar
- Druckbelastbare Nassanker-Magnete
- Unterschiedliche Steckersysteme und Spannungen verfügbar

Beschreibung

Die 2-Wege/2-Positionen Magnetventile der Typenreihe WSP220... sind direktgesteuerte, druckausgeglichene Einschraubventile mit Gewinde 3/4-16 UNF der NG 3. Sie sind nach dem Kegelsitz-Prinzip konstruiert und somit in beiden Durchflussrichtungen sitzdicht (doppelsitzdicht). Die Ventile sind mit einer "Low-Watt"-Spule (Nennleistungsaufnahme 8W) ausgestattet. Dank einfachem Aufbau weisen diese Ventile ein gutes Preis-/Leistungsverhältnis auf. Alle Aussenteile der Patrone sind Zink-Nickel beschichtet, wodurch sie

sich auch bei extremen äusseren Bedingungen einsetzen lassen. Die aufsteckbaren Magnetspulen sind ohne Eingriff in den Hydraulikkreis auswechselbar und um 360° drehbar. Eingesetzt werden diese Ventile vorzugsweise als Vorsteuerventile, in mobilen und stationären Anwendungen, wo dichte Schliessfunktionen wie leckölfreies Halten von Lasten, Spannen und Klemmen von entscheidender Bedeutung sind. Für die Selbstmontage ist das Kapitel zugehörige Datenblätter zu beachten.

Sinnbild



Technische Daten

Allgemeine Kenngrößen	Bezeichnung, Wert, Einheit
Funktionsgruppe	Wegeventil
Funktion	2-Wege/2-Positionen
Bauform	Einschraubventil
Ansteuerung	Schaltmagnet
Merkmal	direktgesteuert, Kegelausführung
Baugröße	NG 3
Gewindegröße	3/4-16 UNF-2A
Einbaulage	beliebig
Masse	0,40 kg
Bohrungsform nach Werkstandard	Für Bohrungsform AL
Anzugsdrehmoment Stahl	60 Nm
Anzugsdrehmoment Aluminium	60 Nm
Anzugsdrehmoment-Toleranz	± 10 %
Minimale Umgebungstemperatur	- 25 °C
Maximale Umgebungstemperatur	+ 50 °C
Oberflächenschutz	Alle Aussenteile mit Zink-Nickel-Beschichtung nach DIN EN ISO 19598
Dichtungsmaterial	siehe Bestellangaben
Dichtsatz Bestellnummer	NBR: DS-246-N / FKM: DS-246-V

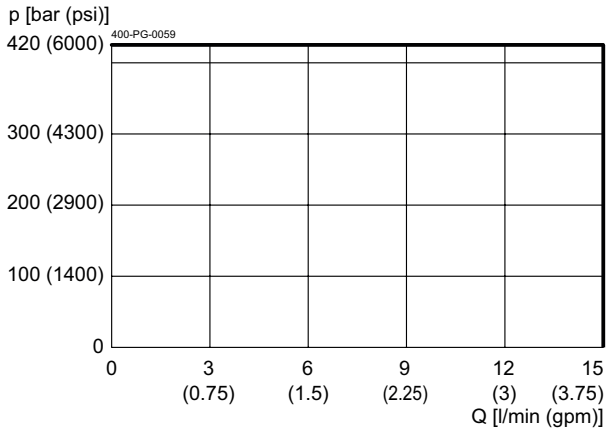
Hydraulische Kenngrößen	Bezeichnung, Wert, Einheit
Maximaler Betriebsdruck	420 bar
Maximaler Volumenstrom	15 l/min
Volumenstromrichtung	siehe Sinnbild
Druckflüssigkeit	Mineralöl HL und HLP nach DIN 51 524; weitere Druckflüssigkeiten auf Anfrage!
Minimale Druckflüssigkeitstemperatur	- 25 °C
Maximale Druckflüssigkeitstemperatur	+ 80 °C
Viskositätsbereich	10 ... 500 mm ² /s (cSt)
Empfohlener Viskositätsbereich	15 ... 250 mm ² /s (cSt)
Maximal zul. Verschmutzungsgrad der Druckflüssigkeit (Reinheitsklasse nach ISO 4406:1999)	Klasse 20/18/15

Elektrische Kenngrößen	Bezeichnung, Wert, Einheit
Aktuator Typ	Magnetspule
Magnetspulen Typ	D36
Versorgungsspannung DC	12 V DC
Versorgungsspannung AC	115 V AC
Versorgungsspannungstoleranz	± 10 %
Maximal zulässige Leistungsaufnahme	V DC = 27 W / V AC = 25 W
Relative Einschaltdauer (ED)	100 %
Elektrischer Anschluss Magnetspule	mehrere Anschlussarten verfügbar, siehe Bestellangaben
Schutzart Magnetspule nach ISO 20 653 / EN 60 529	IP65 / IP67 / IP69K, siehe „Bestellangaben“ (mit entsprechendem Gegenstecker sowie fachgerechter Montage und Abdichtung)

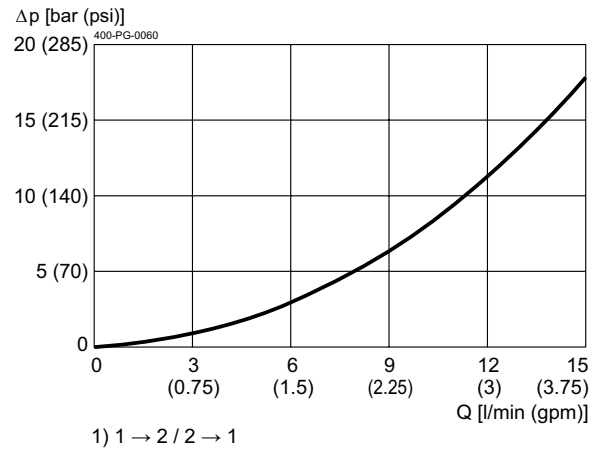
Kennlinien

gemessen mit Ölviskosität 33,0 mm²/s (cSt), Magnet bei Beharrungstemperatur und 10 % Unterspannung

$p = f(Q)$ Leistungsgrenzen

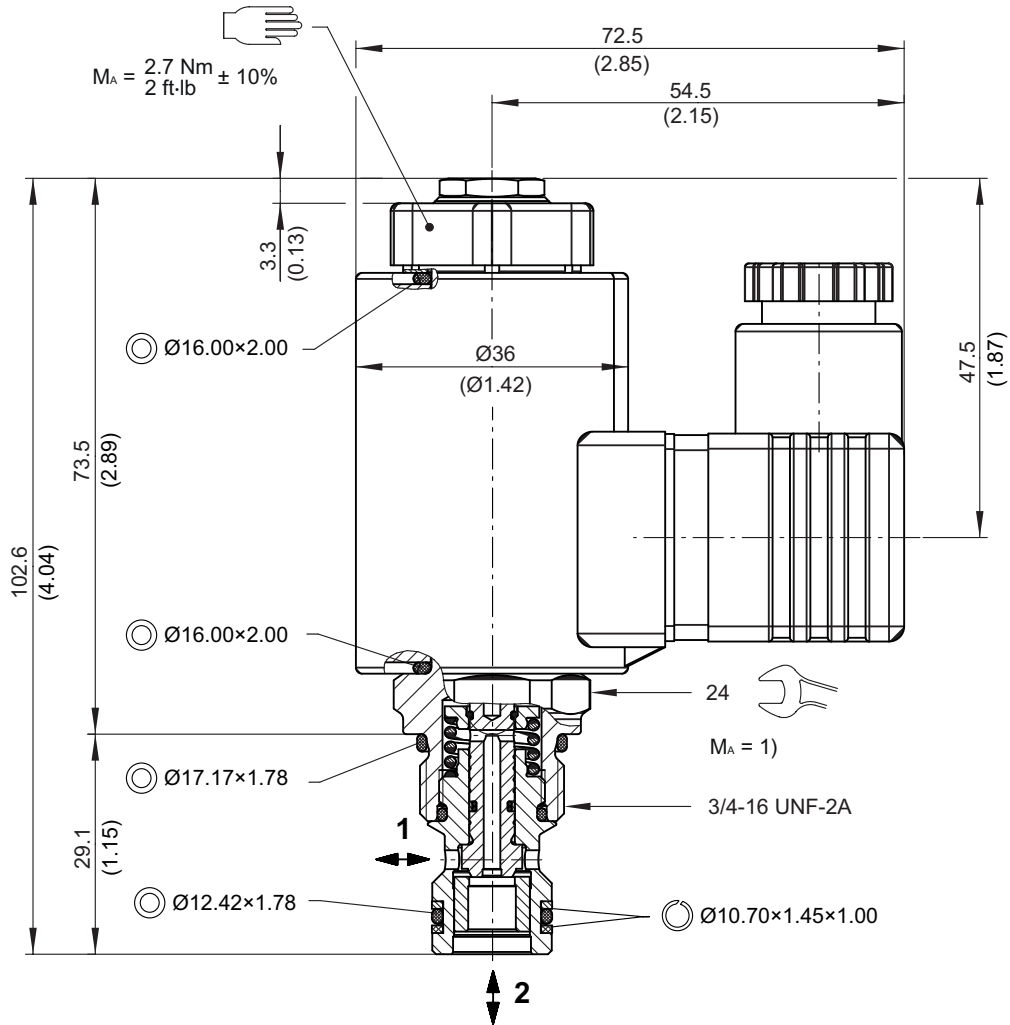


$\Delta p = f(Q)$ Druckverlust-Volumenstrom



Abmessungen, Schnittbild

Beispiel für die Masseinheit:
Example for the dimensional units:
0.79 = 0.79 mm millimeter
(.031) = 0.031" inch



Montagehinweise



WICHTIG!

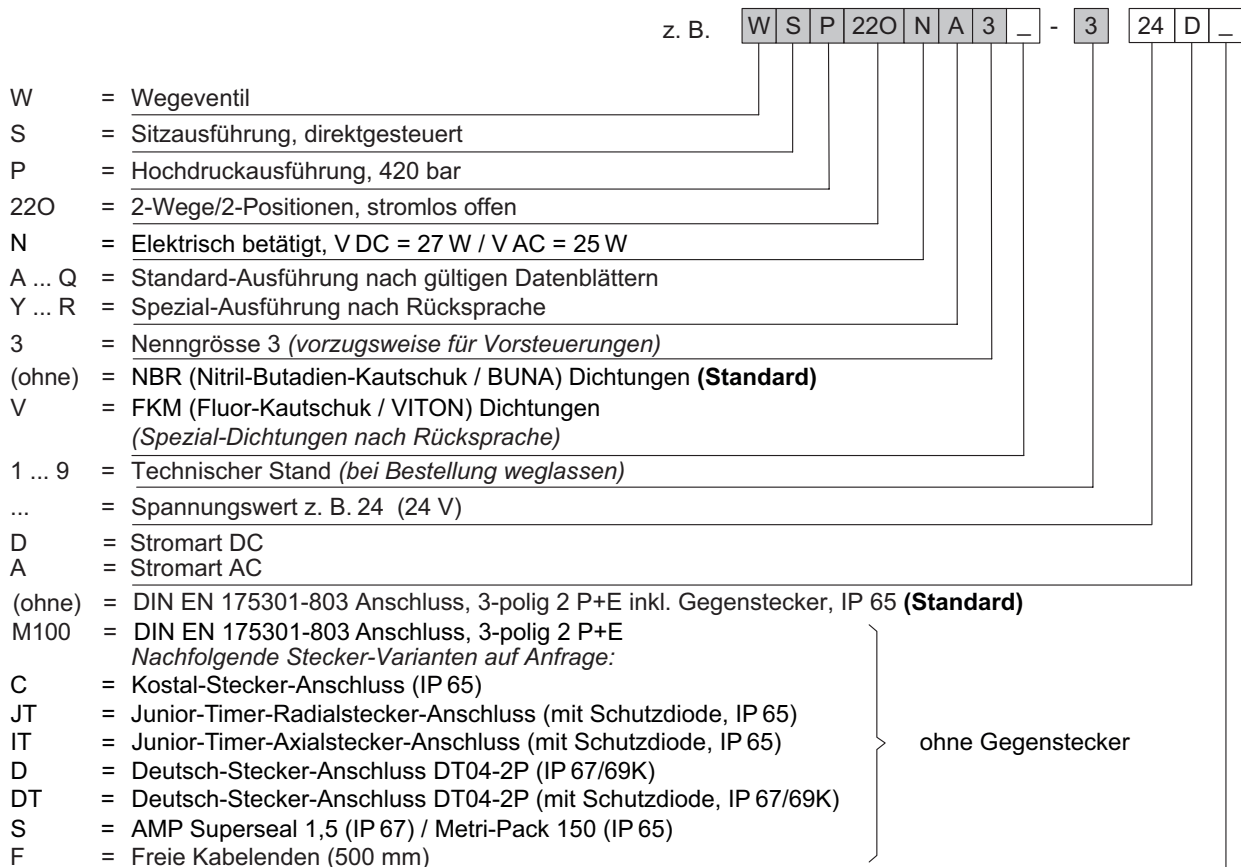
1) Beim Montieren der Einschraubventile ist das Anzugsdrehmoment zu beachten. Der Wert ist im Kapitel "Technische Daten" ersichtlich.



ACHTUNG!

Wartungsarbeiten dürfen nur durch Fachpersonal mit mechanischen Kenntnissen ausgeführt werden. Grundsätzlich dürfen nur die Dichtungselemente ersetzt oder kontrolliert werden. Bei Dichtungswechsel ist darauf zu achten, dass die Dichtungen gut eingölt oder eingefettet montiert werden.

Bestellangaben



Zugehörige Datenblätter

Referenz	Beschreibung
400-P-040011	Form- & Stufenwerkzeuge
400-P-120110	Magnetspule D36
400-P-040171	Bohrungsform AL
400-P-720101	Gewindeanschlusskörper GALA